

LEOS FITNESS
SPORTS
GAMES

ΕΓΧΕΙΡΙΔΙΟ ΧΡΗΣΤΗ



BRXCOMPACT



Οδηγίες στα ελληνικά.
Διαβάστε το εγχειρίδιο προσεκτικά και
φυλάξτε το πάντα κοντά στο προϊόν.



ΠΕΡΙΕΧΟΜΕΝΑ

1.0 ΠΡΟΕΙΔΟΠΟΙΗΣΕΙΣ ΑΣΦΑΛΕΙΑΣ.....	ΣΕΛ. 3
1.1 ΠΡΟΒΛΕΠΟΜΕΝΗ ΧΡΗΣΗ & ΑΝΤΕΝΔΕΙΞΕΙΣ.....	ΣΕΛ. 4
1.2 ΑΥΤΟΚΟΛΛΗΤΕΣ ΕΤΙΚΕΤΕΣ ΣΤΟ ΠΡΟΪΟΝ.....	ΣΕΛ. 5
1.3 ΤΕΧΝΙΚΑ ΧΑΡΑΚΤΗΡΙΣΤΙΚΑ.....	ΣΕΛ.6
2.0 ΤΟΠΟΘΕΣΙΑ ΕΓΚΑΤΑΣΤΑΣΗΣ ΤΟΥ ΠΡΟΪΟΝΤΟΣ.....	ΣΕΛ. 7
2.1 ΑΝΟΙΓΜΑ ΣΥΣΚΕΥΑΣΙΑΣ - ΠΕΡΙΕΧΟΜΕΝΟ.....	ΣΕΛ. 7
2.2 ΣΥΝΑΡΜΟΛΟΓΗΣΗ ΠΡΟΪΟΝΤΟΣ.....	ΣΕΛ. 8
3.0 ΣΥΜΒΟΥΛΕΣ ΠΡΟΠΟΝΗΣΗΣ.....	ΣΕΛ. 13
3.1 ΠΡΑΚΤΙΚΕΣ ΣΥΜΒΟΥΛΕΣ ΧΡΗΣΗΣ.....	ΣΕΛ. 14
3.2 ΛΕΙΤΟΥΡΓΙΕΣ ΥΠΟΛΟΓΙΣΤΗ ΠΡΟΠΟΝΗΣΗΣ.....	ΣΕΛ. 15
4.0 ΣΥΝΤΗΡΗΣΗ	ΣΕΛ. 16
4.1 ΑΝΤΙΚΑΤΑΣΤΑΣΗ ΜΠΑΤΑΡΙΩΝ.....	ΣΕΛ. 16
5.0 ΕΚΤΟΣ ΛΕΙΤΟΡΓΙΑΣ - ΑΠΟΡΡΙΨΗ.....	ΣΕΛ. 17
6.0 ΚΑΤΑΛΟΓΟΣ ΑΝΤΑΛΛΑΚΤΙΚΩΝ - ΠΑΡΑΓΓΕΛΙΑ ΑΝΤΑΛΛΑΚΤΙΚΩΝ.....	ΣΕΛ. 17
6.1 ΔΙΑΓΡΑΜΜΑ ΑΠΟΣΥΝΑΡΜΟΛΟΓΗΣΗΣ.....	ΣΕΛ. 18
6.2 ΛΙΣΤΑ ΕΞΑΡΤΗΜΑΤΩΝ.....	ΣΕΛ. 19
7.0 ΕΓΓΥΗΣΗ.....	ΣΕΛ. 20

ΕΠΙΤΡΕΠΟΜΕΝΗ ΣΥΜΠΕΡΙΦΟΡΑ

- Πριν από τη συναρμολόγηση και τη χρήση, διαβάστε προσεκτικά αυτό το εγχειρίδιο και οποιοδήποτε άλλο φύλλο οδηγιών επισυνάπτεται.
- Χρησιμοποιήστε το όργανο μόνο εντός της οικίας. Οι διαδικασίες και οι οδηγίες χρήσης πρέπει να εξηγηθούν σε όλα τα μέλη της οικογένειας ή φίλους που θα χρησιμοποιήσουν αυτό το όργανο.
- Χρησιμοποιήστε το όργανο μόνο σε επίπεδη επιφάνεια και καλύψτε το πάτωμα ή το χαλί που τυχόν βρίσκονται από κάτω μέσο για την πρόληψη ζημιών.
- Βεβαιωθείτε ότι όσοι χρησιμοποιούν το όργανο έχουν κατανοήσει τις οδηγίες, επιβλέψτε τα πρώτα στάδια της προπόνησης. Οι οδηγίες λειτουργίας πρέπει να είναι πάντα κοντά στο όργανο για γρήγορη αναφορά σε περίπτωση ανάγκης.
- Βεβαιωθείτε ότι το όργανο αυτό χρησιμοποιείται μόνο από άτομα ηλικίας 16 ετών και άνω, και από ανθρώπους που βρίσκονται σε ικανή φυσική κατάσταση.
- Να φοράτε πάντα τα κατάλληλα ρούχα για άθληση, τα οποία δεν εμποδίζουν την κίνηση. Αποφεύγετε να φοράτε ρούχα που εμποδίζουν την αναπνοή ή παπούτσια με σόλες από άκαμπτο υλικό.
- Κρατήστε σταθερά το τιμόνι με τα χέρια σας κατά τη διάρκεια της άσκησης. Μπορείτε να ελέγχετε τον καρδιακό ρυθμό και να προσαρμόζετε ανάλογα την ένταση της άσκησης.
- Όταν, κατά τη διάρκεια της άσκησης, εμφανίσετε ζάλη, πόνο στο στήθος ή δυσκολία στην αναπνοή, σταματήστε ΑΜΕΣΩΣ την άσκηση και συμβουλευτείτε το γιατρό σας.
- Ελέγχετε περιοδικά το σφίξιμο όλων των βιδών, καθώς και την ακεραιότητα όλων των επιμέρους μερών του εργαλείου.

ΜΗ ΕΠΙΤΡΕΠΤΗ ΣΥΜΠΕΡΙΦΟΡΑ

- ΜΗΝ εγκαταστήσετε το όργανο σε γυμναστήρια ή σε χώρους που χρησιμοποιούνται για επαγγελματική άσκηση, αυτό το εργαλείο δεν έχει σχεδιαστεί για εντατική χρήση σε επαγγελματικές δραστηριότητες ή για τους σκοπούς αποκατάστασης.
- ΜΗΝ τοποθετείτε κύπελλα ή φιάλες με υγρά κοντά στο εργαλείο.
- ΜΗΝ καθαρίζετε την κονσόλα ή/και τα πλαστικά μέρη του οργάνου με αιχμηρά αντικείμενα, βούρτσες, σφουγγάρια ή σκληρά χημικά.
- ΜΗΝ αποσυναρμολογήσετε τμήματα του οργάνου, εκτός εάν η λειτουργία καθορίζεται στο εγχειρίδιο χρήσης.
- ΜΗΝ τοποθετείτε το μηχάνημα έξω από το σπίτι, μην το αφήνετε εκτεθειμένο στα καιρικά φαινόμενα.
- ΜΗΝ αφήνετε παιδιά ή κατοικίδια ζώα να έρθουν κοντά στο όργανο. Είναι καλή πρακτική να τοποθετήσετε το όργανο σε ένα δωμάτιο με πόρτα που κλειδώνει για να εμποδίζει την πρόσβαση σε όσους δεν επιτρέπεται να πλησιάσουν.
- Ποτέ μη χρησιμοποιείτε το όργανο εάν έχει υποστεί βλάβη. Σε περίπτωση βλάβης ή / και δυσλειτουργίας του οργάνου μην το πειράζετε. Για τις επισκευές επικοινωνήστε με ένα εξειδικευμένο κέντρο σέρβις. ΜΗΝ αποσυναρμολογείτε τα απαραίτητα εξαρτήματα, εκτός εάν αυτό καθορίζεται στο εγχειρίδιο οδηγιών.
- ΠΟΤΕ μην χρησιμοποιείτε το όργανο ξυπόλυτοι ή όταν φοράτε παπούτσια με δερμάτινες σόλες ή άλλο άκαμπτο υλικό.
- ΜΗΝ φοράτε ρούχα κατασκευασμένα από συνθετικό υλικό ή μάλλινα, κατά τη διάρκεια της άσκησης. Η χρήση ακατάλληλων ειδών ένδυσης μπορεί να προκαλέσει προβλήματα υγιεινής φύσης, αλλά και τη δημιουργία ηλεκτροστατικών φορτίων.

Το προϊόν που περιγράφεται σε αυτό το εγχειρίδιο έχει σχεδιαστεί και πιστοποιηθεί για ιδιωτική χρήση σε οικιακό περιβάλλον και είναι ένα εργαλείο για άσκηση που σας επιτρέπει να μείνετε σε φόρμα μέσα από συνεχή προπόνηση, υψηλής έντασης για την αποτελεσματική βελτίωση της καρδιαγγειακής λειτουργίας και της αντοχής.

Αυτό το εργαλείο σας επιτρέπει να ασκείστε χωρίς να φεύγετε από το σπίτι, ακόμη και όταν ο καιρός δεν το επιτρέπει, ή απλά όταν δεν έχετε την διάθεση ή το χρόνο να φύγετε από το σπίτι για να πάτε για προπόνηση σε ένα γυμναστήριο.

Είναι απαραίτητο να ακολουθήσετε όλες τις οδηγίες και τις προειδοποιήσεις που περιέχονται σε αυτό το εγχειρίδιο, προκειμένου να εξασφαλιστεί ότι ασκείστε με ασφάλεια, έντονες και παρατεταμένες προπονήσεις απαιτούν καλή φυσική κατάσταση και για το λόγο αυτό είναι απαραίτητο να αξιολογηθούν οι αντενδείξεις χρήσης που αναφέρονται παρακάτω.

Η χρήση του προϊόντος απαγορεύεται στις ακόλουθες περιπτώσεις:

- ηλικία χρηστών κάτω των 16 ετών
- βάρος χρήστη που υπερβαίνει το όριο που αναφέρεται στην ετικέτα και στις τεχνικές προδιαγραφές
- χρήση από εγκύους
- χρήση από διαβητικούς
- υχρήση από άτομα με ασθένειες που σχετίζονται με την καρδιά, τους πνεύμονες ή τα νεφρά

Η εγγύηση για το προϊόν και η ευθύνη του διανομέα δεν ισχύουν στις ακόλουθες περιπτώσεις:

- ακατάλληλη χρήση του προϊόντος πέραν αυτών που αναφέρονται στις οδηγίες χρήσης
- μη συμμόρφωση με τα διαστήματα και τις μεθόδους συντήρησης
- παραποίηση προϊόντος
- χρήση μη γνήσιων ανταλλακτικών
- μη τήρηση των προφυλάξεων ασφαλείας στα σκίτσα και στο εγχειρίδιο οδηγιών

Αυτό το εγχειρίδιο περιέχει όλες τις πληροφορίες για την εγκατάσταση, τη συντήρηση και την ορθή χρήση του οργάνου. Ο χρήστης του προϊόντος και τυχόν φίλοι και μέλη της οικογένειας που θα το χρησιμοποιήσουν είναι υποχρεωμένοι να διαβάσουν προσεκτικά τις πληροφορίες σε αυτό το εγχειρίδιο, έτσι ώστε να μπορούν να εκτελέσουν μια ασφαλή και ορθή χρήση.

Παρακαλούμε ακολουθήστε τις οδηγίες για τη μέγιστη προσωπική σας ασφάλεια και μεγαλύτερη διάρκεια ζωής του προϊόντος.

Οι οδηγίες ασφαλείας και τα σχετικά τμήματα του κειμένου σημειώνονται με έντονους χαρακτήρες και προηγείται ένα σύμβολο, όπως απεικονίζεται παρακάτω.



Κάθε πληροφορία που επισημαίνεται με αυτό το σύμβολο υποδεικνύει ΚΙΝΔΥΝΟ, να είστε ιδιαίτερα προσεκτικοί για να αποφύγετε τραυματισμούς.



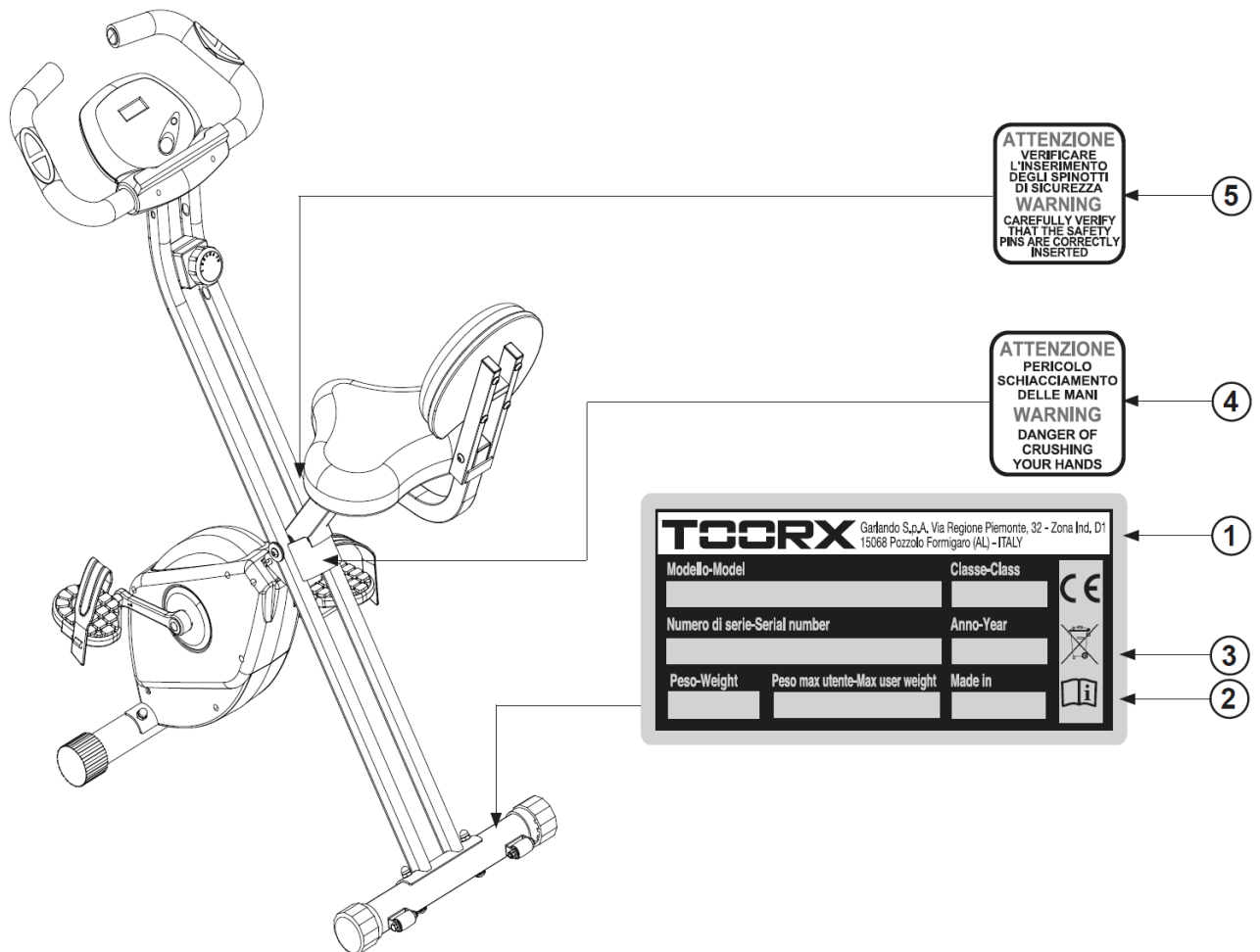
Κάθε πληροφορία που επισημαίνεται με αυτό το σύμβολο υποδεικνύει ΠΡΟΣΟΧΗ, να είστε ιδιαίτερα προσεκτικοί για την αποφυγή ζημιών στο προϊόν.

ΣΗΜΕΙΩΣΗ:

Τα σχέδια που περιλαμβάνονται στο εγχειρίδιο αποσκοπούν να απλοποιήσουν και να κάνουν πιο κατανοητές τις διάφορες θεματικές ενότητες. Ωστόσο, λόγω της συνεχούς ενημέρωσης των προϊόντων, είναι πιθανό ότι ορισμένα από αυτά τα σχέδια είναι διαφορετικά από το αγορασθέν προϊόν. Σε μία τέτοια περίπτωση, παρακαλούμε σημειώστε ότι αποτελούν βοηθητικά σκίτσα και ότι η ασφάλεια και οι πληροφορίες παραμένουν με την ίδια εγγύηση. Ο κατασκευαστής εφαρμόζει μία πολιτική συνεχούς ανάπτυξης και ενημέρωσης, και μπορεί να κάνει αλλαγές στα αισθητικά μέρη του προϊόντος χωρίς προειδοποίηση.

- 1) Στην ετικέτα της ταυτότητας του προϊόντος αναφέρονται τα τεχνικά χαρακτηριστικά και ο σειριακός αριθμός.
- 2) Σύμβολο που υποδηλώνει την απαραίτητη ανάγνωση του εγχειριδίου χρήσης (manual) πριν γίνει οποιαδήποτε εργασία.
- 3) Σύμβολα συμμόρφωσης του προϊόντος στις κοινοτικές οδηγίες σε σχέση με τη χρήση επικίνδυνων ουσιών σε ηλεκτρικές και ηλεκτρονικές συσκευές.
- 4) Σύμβολο προειδοποίησης σχετικά με τον κίνδυνο τραυματισμού των δακτύλων μεταξύ των σωληνώσεων του οπίσθιου ποδιού κατά τη διάρκεια της διαδικασίας αναδίπλωσης.
- 5) Ένδειξη προειδοποίησης για την υποχρεωτική εισαγωγή του πείρου ασφαλείας στις αντίστοιχες οπές όταν το όργανο βρίσκεται σε θέση άσκησης ή σε θέση αναδίπλωσης.

Η ετικέτα αναγνώρισης δεν πρέπει να αφαιρεθεί ή να παραποιηθεί, τα αρχικά του μοντέλου του προϊόντος και ο σειριακός αριθμός πρέπει να αναφέρονται σε περίπτωση αίτησης ανταλλακτικών.



ΡΥΘΜΙΣΗ ΕΝΤΑΣΗΣ	χειροκίνητη σε 8 επίπεδα
ΣΥΣΤΗΜΑ ΑΝΤΙΣΤΑΣΗΣ	σύστημα φρένων με μαγνήτες
ΠΛΗΡΟΦΟΡΙΕΣ ΥΠΟΛΟΓΙΣΤΗ	χρόνος, απόσταση, θερμίδες, ταχύτητα, παλμοί, οδόμετρο
ΒΑΡΟΣ ΤΡΟΧΟΥ	6 kg
ΔΙΑΣΤΑΣΕΙΣ ΟΤΑΝ ΣΤΗΘΕΙ (ΜxΠxΥ)	97 x 45 x 118 cm
ΔΙΑΣΤΑΣΕΙΣ ΑΝΑΔΙΠΛΩΣΗΣ (ΜxΠxΥ)	48 x 45 x 132 cm
ΒΑΡΟΣ ΚΑΘΑΡΟ	17,8 kg
ΒΑΡΟΣ ΜΕΙΚΤΟ	19,5 kg
ΜΕΓΙΣΤΟ ΒΑΡΟΣ ΧΡΗΣΤΗ	100 Kg
ΑΝΙΧΝΕΥΣΗ ΚΑΡΔΙΑΚΟΥ ΠΑΛΜΟΥ	Αισθητήρες ανίχνευσης καρδιακού παλμού
ΡΥΘΜΙΣΗ ΣΕΛΑΣ	ΚΑΤΑΚΟΡΥΦΗ ΡΥΘΜΙΣΗ
ΠΙΣΤΟΠΟΙΗΣΕΙΣ	Πρότυπα: EN 957-1/5 (κατηγορία HC)
	Οδηγίες: EMC 2004/108/CE -RoHS 2011/65/UE - 2001/95/CE
ΤΡΟΦΟΔΟΣΙΑ ΥΠΟΛΟΓΙΣΤΗ	2 αλκαλικές μπαταρίες 1,5 V (μέγεθος AAA)

ΧΑΡΑΚΤΗΡΙΣΤΙΚΑ ΧΩΡΟΥ:

- Ο ιδανικός χώρος για την εγκατάσταση και καλή συντήρηση του προϊόντος πρέπει να είναι:
 - χώρος κατοικίας,
 - στεγασμένος και ευρύχωρος,
 - με τεχνητό και φυσικό φωτισμό,
 - με ένα ή περισσότερα παράθυρα,
 - με θερμοκρασία από 5°C μέχρι 32°C,
 - με σχετική υγρασία από 20% μέχρι 90%.

Το προϊόν ΔΕΝ πρέπει να εγκαθίσταται σε εξωτερικούς χώρους, σε χώρους με μεγάλη υγρασία ή κοντά στη θάλασσα.

ΧΑΡΑΚΤΗΡΙΣΤΙΚΑ ΠΑΤΩΜΑΤΟΣ:

- Το ιδανικό έδαφος για την τοποθέτηση του προϊόντος πρέπει να είναι:
 - με πάτωμα εντελώς επίπεδο,
 - με αντοχή στο βάρος του προϊόντος.

Στα πατώματα από υλικά που φθείρονται (όπως μοκέτες, παρκέ κλπ) πρέπει να τοποθετούνται ειδικά προστατευτικά στα σημεία επαφής.

ΠΡΟΥΠΟΘΕΣΕΙΣ ΤΟΥ ΧΩΡΟΥ ΕΓΚΑΤΑΣΤΑΣΗΣ:

- Το σημείο τοποθέτησης του προϊόντος δεν πρέπει να εκτίθεται στον ήλιο, και σε περίπτωση μεγάλων παραθύρων καλό θα είναι να παρεμβάλλεται κάποια κουρτίνα.
Επίσης το προϊόν πρέπει να είναι μακριά από συσκευές κλιματισμού για την αποφυγή ρευμάτων αέρα κατά την διάρκεια της προπόνησης.

ΑΠΑΙΤΗΣΕΙΣ ΑΣΦΑΛΕΙΑΣ:

- Προτείνουμε να τοποθετείτε το προϊόν σε ένα δωμάτιο με πόρτα που κλειδώνει, έτσι ώστε να μην είναι προσιτό σε παιδιά ή κατοικίδια ζώα.

Η συσκευασία αποτελείται από ένα χάρτινο κιβώτιο κλεισμένο με μεταλλικούς συνδετήρες και ταινίες περιτύλιξης.

Για να σηκώσετε ή να μετακινήσετε το κιβώτιο ζητήστε τη βοήθεια και άλλων ατόμων στην περίπτωση που είναι ογκώδες και βαρύ.

Όταν τοποθετείτε το κιβώτιο στο πάτωμα, ακολουθείστε την ένδειξη "Πάνω Μέρος" που είναι σημειωμένη με βέλος τυπωμένο στο χαρτόνι. Για να ανοίξετε το κιβώτιο κόψτε τις ταινίες με ένα ψαλίδι και βγάλτε τους συνδετήρες με μία πένσα.



Σας συστήνουμε να μη καταστρέψετε την συσκευασία και αν είναι δυνατόν να την φυλάξετε για την περίπτωση που θα χρειαστεί κάποια επισκευή ή αντικατάσταση κατά την διάρκεια της εγγύησης.





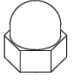



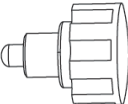
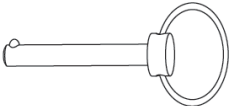


Η συσκευασία αποτελείται από ανακυκλώσιμα υλικά. Κατά την απόρριψη των στοιχείων της συσκευασίας σεβαστείτε την νομοθεσία της χώρας σας περί ανακυκλώσιμων υλικών. Τα στοιχεία της συσκευασίας (χαρτόνι και σακούλες) δεν πρέπει να είναι προσβάσιμα στα παιδιά γιατί αποτελούν πιθανή πηγή κινδύνου.

Μετά την αφαίρεση του προϊόντος από το κιβώτιο προσέξτε για πιθανές βλάβες λόγω της μεταφοράς και αντιστοιχείστε όλα τα μέρη που απεικονίζονται στο έντυπο.

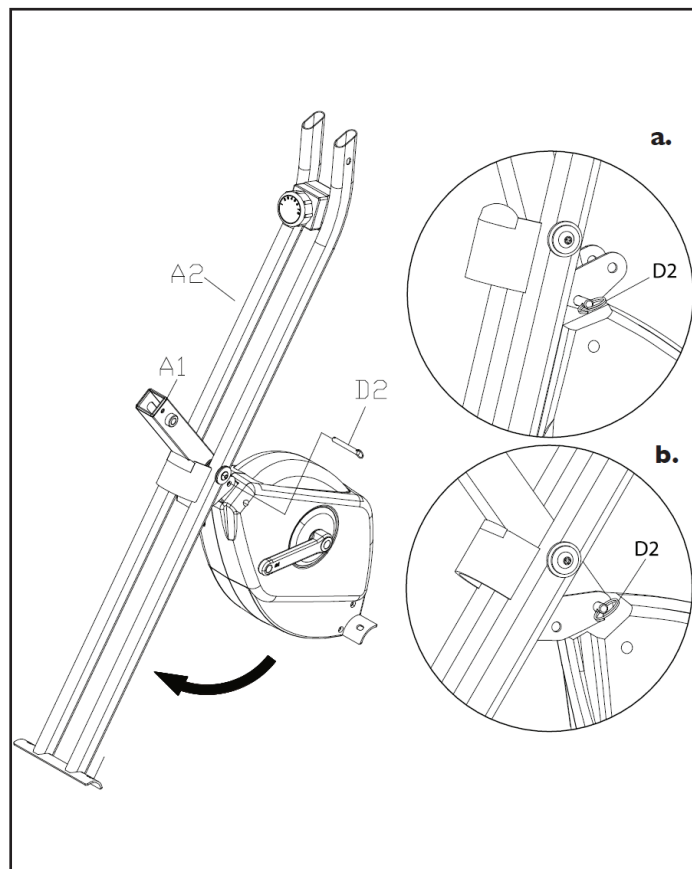
Αφού ανοίξετε την αρχική συσκευασία στο χώρο που επιλέξατε για την εγκατάσταση του προϊόντος, για να διευκολύνετε τις εργασίες συναρμολόγησης, προετοιμάστε την περιοχή απαλαγμένη από άλλα αντικείμενα και έπιπλα και στη συνέχεια αφαιρέστε όλο το υλικό που περιέχεται στη συσκευασία και απλώστε το στο πάτωμα, έτοιμο να συναρμολογηθεί.

Το υλικό και τα εργαλεία που απαιτούνται για τη συναρμολόγηση περιέχονται σε ένα φάκελο και παρουσιάζονται παρακάτω.

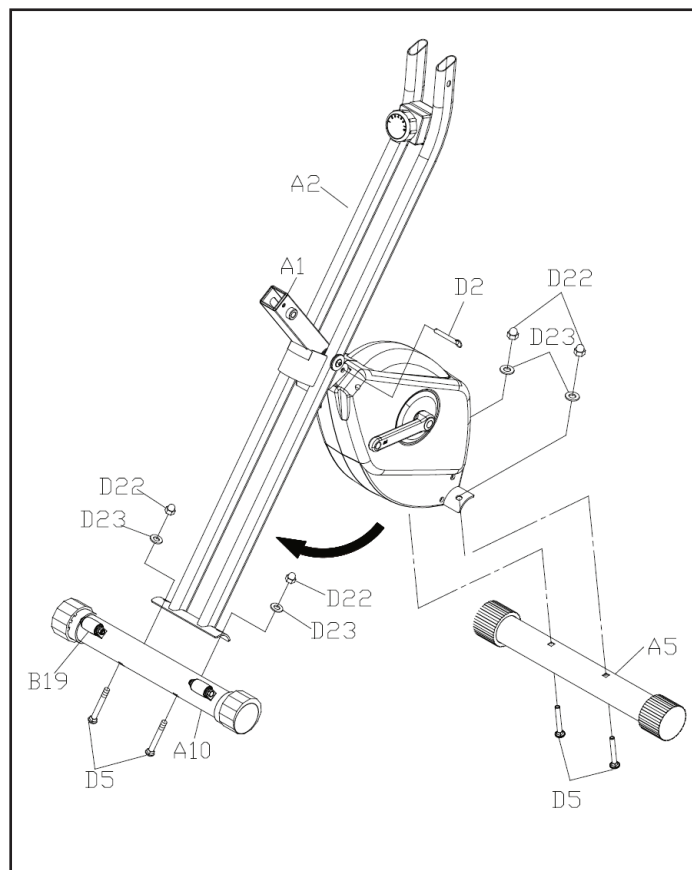
Απεικόνιση	No.	Περιγραφή	Τμχ.
	D5	Μπουλόνι M8 * 1,25 * 60 mm	4
	D8	Μπουλόνι M8 * 1,25 * 48 mm	2
	D7	Βίδα M8 x 40mm	4
	D52	Βίδα M6 x 12mm	4
	D53	Ροδέλα M6	4
	D22	Παξιμάδι με κάλυμμα M8	4
	D23	Ροδέλα καμπύλη M8	4
	D24	Ροδέλα M8	6
	D25	Παξιμάδι M8	2
	D1	Διακόπτης	1
	D2	Πείρος	1

Τοποθέτηση μπαρών στήριξης

- Μόλις αφαιρεθεί το προϊόν από τη συσκευασία, προετοιμάστε το κύριο σώμα για συναρμολόγηση.
a. αφαιρέστε τον πείρο ασφάλισης **D2** και τραβήξτε το αναδιπλωμένο σκέλος μέχρι να ανοίξει ολόκληρο,
b. ασφαλίστε το πτυσσόμενο πόδι εισάγοντας τον πείρο ασφάλισης **D2** στη νέα θέση.

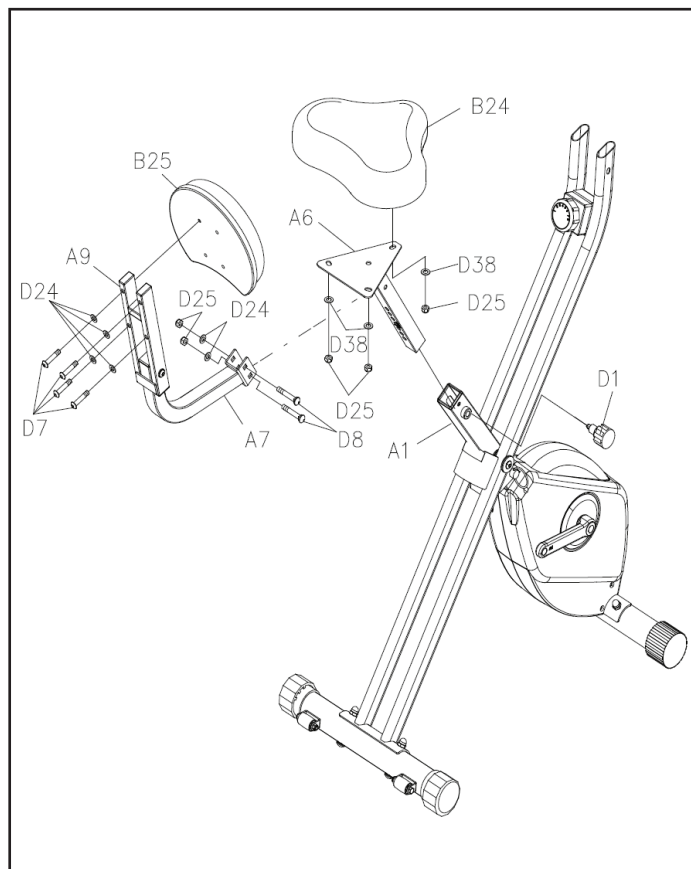


- Στερεώστε τη μπάρα στήριξης **A5** στο κύριο σώμα **A1**, σφίγγοντας δύο παξιμάδια **D22** [M8] και δύο καμπύλες ροδέλες **D23** [M8] με δύο μπουλόνια **D5** [M8x60].
- Στερεώστε την πίσω μπάρα στήριξης **A10** στο κάτω άκρο του συστήματος αναδίπλωσης **A2**, σφίγγοντας δύο παξιμάδια **D22** [M8] και δύο καμπύλες ροδέλες **D23** [M8] με δύο μπουλόνια **D5** [M8x60].



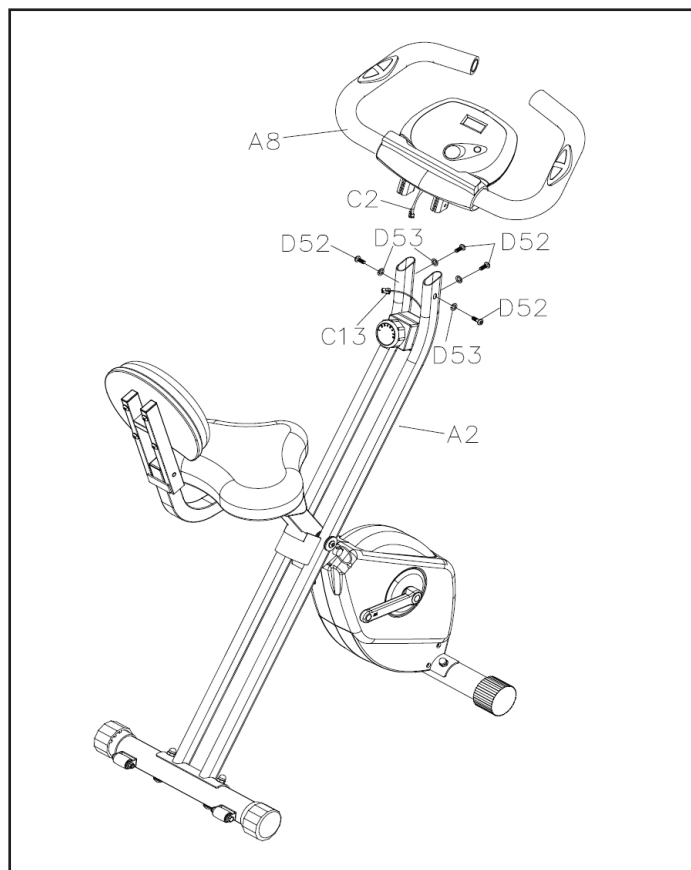
Τοποθέτηση σέλας

- Τοποθετήστε τη σέλα **B24** στο έδρανο του σωλήνα ρύθμισης του ύψους **A6**, σφίγγοντας τρία παξιμάδια **D25** [M8], μαζί με τρεις επίπεδες ροδέλες **D38** [M8].
- Εισαγάγετε τον σωλήνα ρύθμισης του ύψους της σέλας **A6** στην οπή **A1** και, στη συνέχεια, ασφαλίστε τον σφίγγοντας το διακόπτη **D1**.
- Συνδέστε το βραχίονα του στηρίγματος της πλάτης του καθίσματος **A7** στο σωλήνα **A6**, σφίγγοντας δύο παξιμάδια **D25** [M8] μαζί με δύο επίπεδες ροδέλες **D24** [M8] με δύο βίδες **D8** [M8x48].
- Στερεώστε την πλάτη του καθίσματος **B25** στο στήριγμα **A9** σφίγγοντας τέσσερις βίδες **D7** [M8x40] μαζί με τέσσερις επίπεδες ροδέλες **D24** [M8].



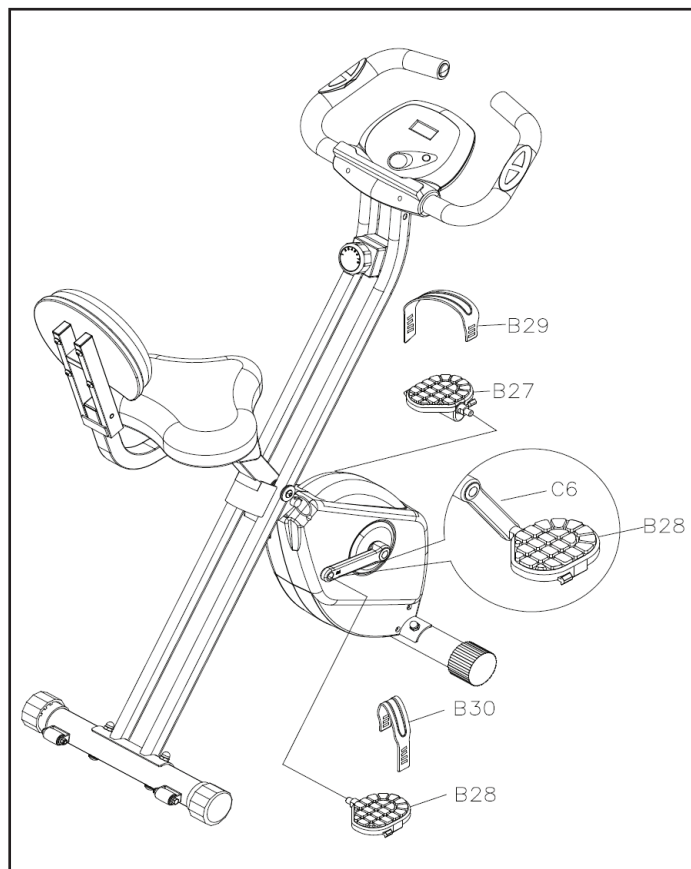
Τοποθέτηση τιμονιού

- Εισαγάγετε το τιμόνι **A8** στο άνω άκρο της πτυσσόμενης δομής **A2**. Στερεώστε το τιμόνι σφίγγοντάς το από τις πλευρές με δύο βίδες **D52** [M6x12] μαζί με ροδέλες **D53** [Ø6 mm]. Στη συνέχεια, στερεώστε το από μπροστά με δύο βίδες **D52** [M6x12] μαζί με ροδέλες **D53** [Ø6 mm].
- Βεβαιωθείτε ότι ο υπολογιστής περιλαμβάνει τις μπαταρίες που απαιτούνται για τη σωστή λειτουργία. Ελέγξτε το χώρο των μπαταριών στην πίσω πλευρά. Βεβαιωθείτε ότι οι μπαταρίες είναι φορτισμένες και αφαιρέστε τυχόν μονωτικές ταινίες που πιθανόν να έχουν τοποθετηθεί μεταξύ τους.
- Συνδέστε το βύσμα του αισθητήρα ταχύτητας **C13**, από την πτυσσόμενη δομή **A2**, στο αντίστοιχο βύσμα **C2** που βγαίνει από το πίσω μέρος του υπολογιστή.



Τοποθέτηση πεντάλ

- Βιδώστε το αριστερό πεντάλ **B27**, που είναι σημειωμένο με το γράμμα (L), στον αριστερό βραχίονα του στροφάλου **C5** περιστρέφοντας το κλειδί αριστερόστροφα. Στην απέναντι πλευρά, βιδώστε το δεξί πεντάλ **B28**, που είναι σημειωμένο με το γράμμα (R), στο δεξιό βραχίονα του στροφάλου **C6**, περιστρέφοντας το κλειδί δεξιόστροφα.
Τοποθετήστε τους ιμάντες **B29** και **B30** εάν δεν είναι ήδη προεγκατεστημένα στα πεντάλ.
- Σε αυτό το σημείο η συναρμολόγηση του προϊόντος έχει ολοκληρωθεί.
Πριν από τη χρήση, διαβάστε τα υπόλοιπα μέρη του εγχειριδίου για να μάθετε όλες τις πληροφορίες σχετικά με την ασφαλή χρήση του προϊόντος.



Επιπέδωση

- Για να αποφύγετε οποιαδήποτε ανωμαλία στο πάτωμα, το προϊόν είναι εξοπλισμένο με δύο αντισταθμιστές **B18** που βρίσκονται στα άκρα της οπίσθιας μπάρας στήριξης.



Για να αποφύγετε τη μετακίνηση της σέλας όταν κάθεστε σε αυτή, είναι σημαντικό να έχετε ασφαλίσει το διακόπτη κάτω από τη σέλα.

Μετακίνηση του προϊόντος

- Υπάρχουν δύο ροδάκια μεταφοράς **B19** στην πίσω μπάρα στήριξης. Για να μετακινήσετε το προϊόν, θα πρέπει να το φέρετε σε θέση αναδίπλωσης (σύμφωνα με τις παρακάτω οδηγίες). Στη συνέχεια σταθείτε πίσω από το κάθισμα, πιάστε το τιμόνι και τραβήξτε μέχρι να ανασηκωθεί και να ισορροπήσει στους δύο τροχούς **B19** και μετακινήστε.

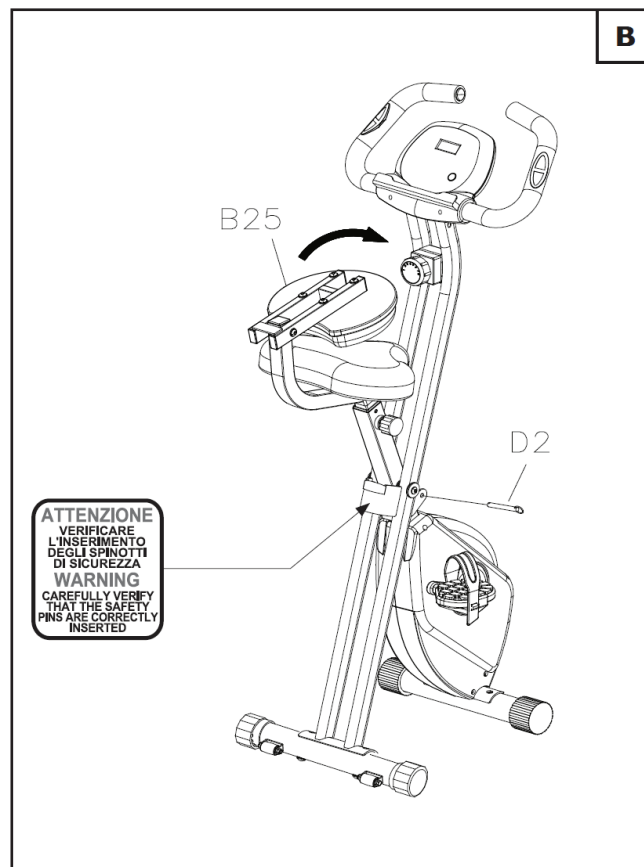
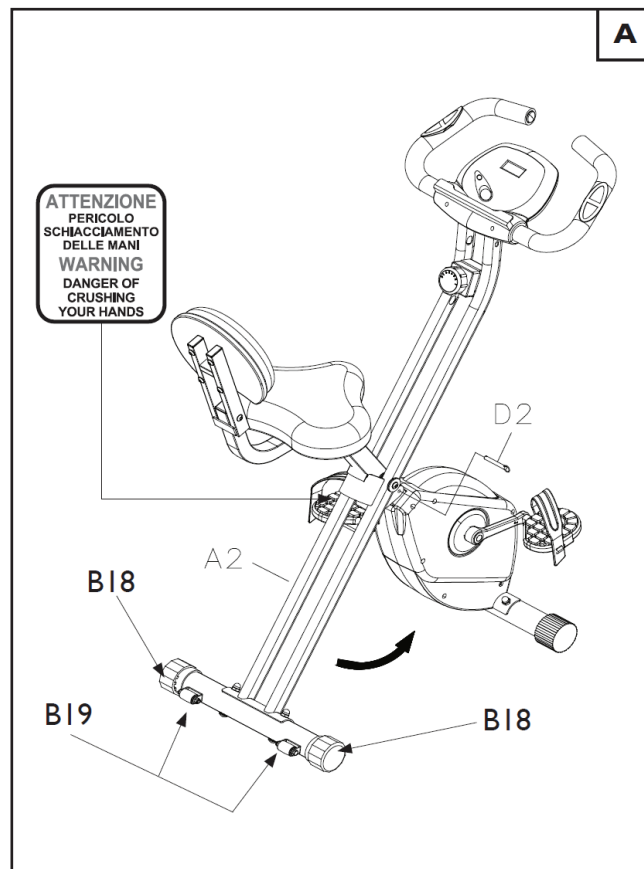
Θέση αναδίπλωσης

- Μόλις ολοκληρώσετε την προπόνηση, μπορείτε εύκολα να αναδιπλώσετε το όργανο, όπως φαίνεται στο σχήμα. Με αυτόν τον τρόπο θα μπορείτε να το αποθηκεύσετε εύκολα χωρίς να καταλαμβάνει πολύ χώρο.



Κατά τη διαδικασία αναδίπλωσης και επαναφοράς του προϊόντος, δώστε ιδιαίτερη προσοχή για να αποφύγετε τη σύνθλιψη των δακτύλων σας μεταξύ των σωλήνων.

- Αναδίπλωση προϊόντος:
Α. Αφαιρέστε τον πείρο ασφαλείας **D2**, πιέστε την αναδιπλούμενη δομή **A2** μέχρι να έρθει σε επαφή με το κύριο σώμα **A1**.
Β. Ασφαλείστε την πτυσσόμενη δομή εισάγοντας τον πείρο ασφαλείας **D2** στην νέα θέση. Για να μειώσετε τις συνολικές διαστάσεις όσο το δυνατόν περισσότερο, είναι δυνατό να αναδιπλωθεί και η πλάτη του καθίσματος **B25**.
- Για επαναφορά σε θέση λειτουργίας, ακολουθήστε την αντίστροφη διαδικασία.



Πριν αρχίσετε να χρησιμοποιείτε το προϊόν, συνιστάται να συμβουλευτείτε το γιατρό σας για τον έλεγχο της φυσικής

σας κατάστασης καθώς και να αξιολογήσει τις ιδιαίτερες προφυλάξεις που πρέπει να ληφθούν για αυτή τη συγκεκριμένη φυσική άσκηση.

Για εκείνους που θα χρησιμοποιήσουν το προϊόν για πρώτη φορά χωρίς καμία προηγούμενη εμπειρία άθλησης, θα πρέπει να έχουν περιορισμένη χρήση του προϊόντος, ειδικά στην αρχή, περιορίζοντας τις συνεδρίες. Δεν πρέπει να χρησιμοποιούν περισσότερες από τρεις φορές την εβδομάδα το όργανο, και οι χρόνοι και οι ταχύτητες εξάσκησης πρέπει να διατηρηθούν στο ελάχιστο δυνατό, τόσο για να εξοικειωθείτε με τα χειριστήρια της κονσόλας όσο για να γίνει μία ομαλή μετάβαση σε ένα πρόγραμμα προπόνησης που δεν έχετε συνηθίσει.

Για όσους αθλούνται και προτίθενται να χρησιμοποιήσουν το προϊόν ως συμπλήρωμα των προπονήσεών τους, καλό

είναι να συμβουλευτείτε τον προσωπικό σας γυμναστή για να προγραμματίσετε από κοινού τις ασκήσεις και την

υλοποίηση του προγράμματος.

Με την παρακολούθηση του καρδιακού ρυθμού σας κατά τη διάρκεια της προπόνησης σας, μπορείτε να κατευθύνετε την προπόνηση σε τρεις στόχους:

- αδυνάτισμα: διατήρηση ενός καρδιακού καθεστώτος μεταξύ 60% και 75%
- βελτίωση αντοχής: διατήρηση ενός καρδιακού καθεστώτος μεταξύ 75% και το 85%
- βελτίωση καρδιαγγειακής λειτουργίας: διατήρηση ενός καρδιακού καθεστώτος μεταξύ 85% και 100%.

Η χρήση του οργάνου πρέπει να εκτελείται σε τρεις φάσεις:

ΠΡΟΘΕΡΜΑΝΣΗ: Πριν από κάθε προπόνηση είναι πάντα καλό να κάνετε κάποιες ασκήσεις για να αυξήσετε τη θερμοκρασία των μυών, να ανεβάσετε τη θερμοκρασία του σώματος και να προετοιμάσετε την καρδιά και τους πνεύμονες.

ΠΡΟΠΟΝΗΣΗ: Ξεκινήστε σε ένα χαμηλό ρυθμό και σταδιακά αυξήστε την ένταση της προπόνησής σας μέχρι οι καρδιακοί ρυθμοί σας να φτάσουν στο επιθυμητό εύρος τιμών. Διατηρήστε όσο το δυνατόν σταθερό το ρυθμό προπόνησης ανάλογα με το στόχο σας. Κατά τη διάρκεια των πρώτων εβδομάδων της χρήσης, συνιστάται οι προπονήσεις να μην ξεπερνούν τα 20 λεπτά.

ΑΠΟΘΕΡΑΠΕΙΑ: Μετά τη χρήση του προϊόντος, αφιερώστε λίγα λεπτά σε διατάσεις για μυϊκή χαλάρωση.



Η προπόνηση σε υψηλή ένταση επιτρέπεται μόνο από επαγγελματίες αθλητές και πολύ καλά εκπαιδευμένους χρήστες.



Για να καθίσετε στη σέλα κρατηθείτε από τις λαβές για ισορροπία.



ΚΙΝΔΥΝΟΣ

ΜΗΝ ανεβαίνετε στη σέλα πατώντας στο ένα πεντάλ, γιατί ρίχνοντας όλο το βάρος σας σε ένα πεντάλ μπορεί να προκαλέσετε ζημιά στο προϊόν.

Τοποθετήστε το ένα πόδι στο πεντάλ, στη συνέχεια, προσαρμόστε τον μάντα και τοποθετήστε το πόδι στο κέντρο του πεντάλ. Το πόδι πρέπει να είναι ελαφρώς λυγισμένο στο γόνατο. Αν είναι τελείως τεντωμένο ή δεν ακουμπάει καθόλου το πεντάλ πρέπει να χαμηλώσετε τη σέλα.

Αν το πόδι σας είναι πολύ λυγισμένο, θα πρέπει να υψώσετε τη θέση της σέλας.

Ρυθμίστε την κάθετη θέση της σέλας σύμφωνα με το ύψος του χρήστη, με τις ακόλουθες διαδικασίες:

- Κατεβείτε από το όργανο,
- Χαλαρώστε αριστερόστροφα και τραβήξτε το μοχλό **D1**,
- Αυξήστε ή μειώστε, ανάλογα με την ανάγκη, τη σέλα, τοποθετώντας το στην κατάλληλη σπή,
- Επαναφέρετε το κουμπί **D1** και σφίξτε δεξιόστροφα.



ΚΙΝΔΥΝΟΣ

Πολύ υψηλή ή πολύ χαμηλή θέση της σέλας δεν επιτρέπει τη σωστή κίνηση κατά την άσκηση. Αυτό συχνά μπορεί να προκαλέσει μυϊκό πόνο.

Ανεβείτε στη σέλα με λυγισμένο τον κορμό προς τα εμπρός, κρατώντας πάντα την πλάτη ίσια και τοποθετήστε τα χέρια σας στα άκρα του τιμονιού, τα χέρια σας πρέπει να είναι ελαφρώς λυγισμένα.

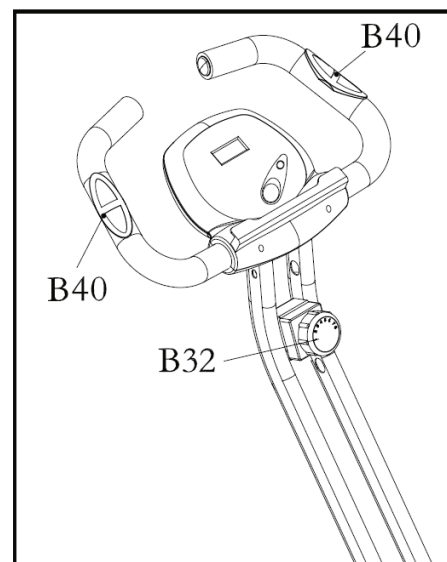
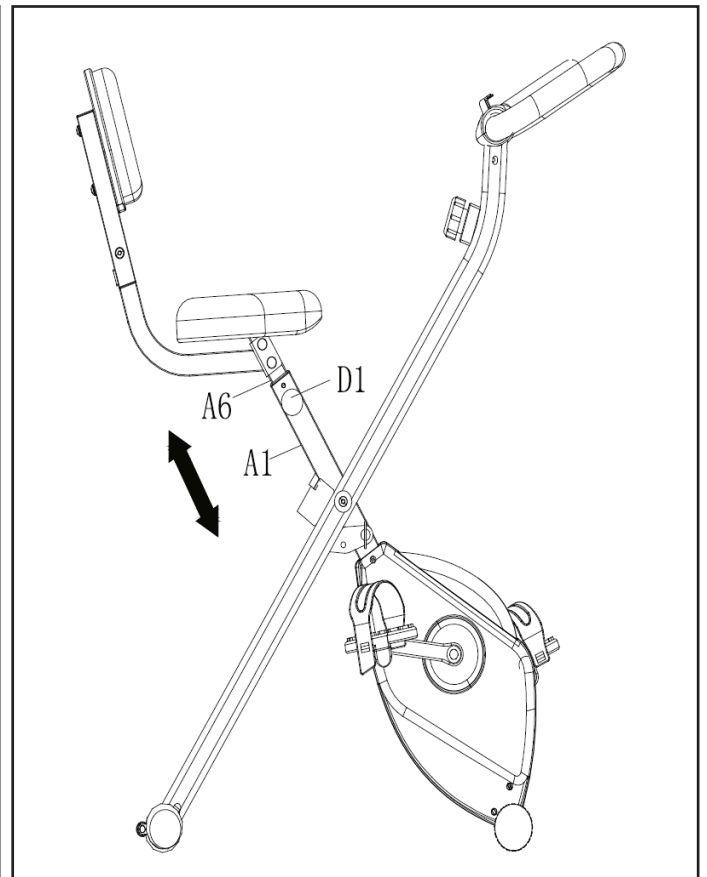


ΚΙΝΔΥΝΟΣ

Η διατήρηση της καλής στάσης του σώματος είναι σημαντική.

Χρησιμοποιώντας το διακόπτη **B32** μπορείτε να ρυθμίσετε την ένταση της άσκησης.

Κατά τη διάρκεια της άσκησης, μπορείτε να ελέγχετε τον καρδιακό σας ρυθμό κρατώντας τους αισθητήρες **B40** και με τα δύο χέρια.



Ο υπολογιστής αποτελείται από μία οθόνη υγρών κρυστάλλων η οποία επιτρέπει την εμφάνιση των ακόλουθων δεδομένων:

SCAN

- Αυτόματη εναλλαγή των ενδείξεων στην κεντρική οθόνη (scan, χρόνος, ταχύτητα, απόσταση, θερμίδες, παλμός, οδόμετρο, scan). Ένας τριγωνικός δείκτης υποδεικνύει τη μέτρηση που εμφανίζεται στην οθόνη.

TIME - Χρόνος

- Η διάρκεια της άσκησης ξεκινώντας από το μηδέν.

SPEED - Ταχύτητα

- Η στιγμιαία ταχύτητα που επιτυγχάνεται σε km / h.

DISTANCE - Απόσταση

- Η απόσταση που διανύθηκε από την αρχή της άσκησης.

CALORIES - Θερμίδες

- Η κατανάλωση θερμίδων κατά την άσκηση σε kcal (*).

ODO - Οδόμετρο

- Η συνολική απόσταση από την τελευταία αλλαγή μπαταρίας.

PULSE

- Η καρδιακή συχνότητα, όπως ανιχνεύεται από τους αισθητήρες παλάμης στο τιμόνι. Η τιμή μετριέται σε bpm (παλμούς ανά λεπτό) (*).

(*). Υπενθυμίζεται ότι η μέτρηση που παρέχεται είναι κατά προσέγγιση και σε καμία περίπτωση δεν μπορεί να θεωρηθεί ως ιατρικό δεδομένο.

Πλήκτρο MODE

Πιέστε κατά τη διάρκεια της άσκησης για να επιλέξετε ποια δεδομένα θα εμφανίζονται στην οθόνη: Χρόνος, Ταχύτητα, Απόσταση, Θερμίδες, Παλμοί, Οδόμετρο, Scan.

Επιλέγοντας SCAN, ενεργοποιείται η αυτόματη εναλλαγή δεδομένων χωρίς να χρειαστεί να πατήσετε το πλήκτρο MODE.

Πατήστε και κρατήστε πατημένο το κουμπί για 2 δευτερόλεπτα για να επαναφέρετε όλα τα δεδομένα.

Σημειώσεις:

1. Όταν το όργανο είναι αδρανές για περισσότερο από τέσσερα λεπτά, ο υπολογιστής απενεργοποιείται για εξοικονόμηση ενέργειας.

Για να επανενεργοποιήσετε τον υπολογιστή απλά πατήστε το κουμπί ή ξεκινήστε πεντάλ.

2. Για να δείτε την ανάγνωση του καρδιακού παλμού, πρέπει να πιάσετε τους αισθητήρες παλμών στις λαβές του τιμονιού και με τα δύο χέρια. Η ανάγνωση εμφανίζεται μερικά δευτερόλεπτα αργότερα. Σε περίπτωση που η ανάγνωση είναι δύσκολη, βρέξτε τα χέρια σας για να διευκολύνετε την επαφή με τους αισθητήρες.



**ΠΡΟΣΟΧΗ**

Διατηρείτε πάντα το μηχάνημα καθαρό και χωρίς σκόνη.

Μην χρησιμοποιείτε εύφλεκτες, τοξικές ή επικίνδυνες ουσίες για τον καθαρισμό αλλά μονάχα προϊόντα με βάση το νερό και μαλακά πανιά.

Μην χρησιμοποιείτε ουσίες που περιέχουν παράγωγα πετρελαίου όπως ασετόν, βενζίνη ή ελαιώδεις ουσίες που περιέχουν χλώριο ή αμμωνία που μπορούν να βλάψουν και να φθείρουν τα πλαστικά μέρη.

ΚΑΘΑΡΙΣΜΟΣ ΟΡΓΑΝΟΥ

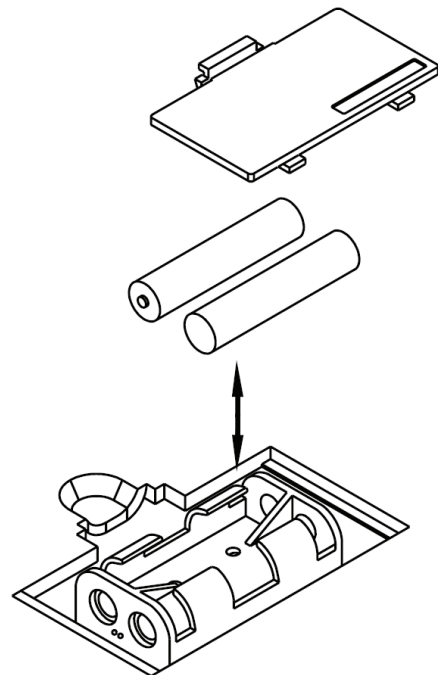
- Κάθε εβδομάδα, καθαρίζετε την εξωτερική επιφάνεια χρησιμοποιώντας ένα βρεγμένο σφουγγάρι και ουδέτερο σαπούνι.
- Για να καθαρίσετε την κονσόλα, χρησιμοποιείτε ένα ελαφρά υγρό πανάκι και μην πιέζετε δυνατά την οθόνη.

ΑΝΤΙΚΑΤΑΣΤΑΣΗ ΜΠΑΤΑΡΙΩΝ

- Σεβαστείτε την πολικότητα, ελέγξτε τη θέση των αρνητικών και των θετικών πόλων.
- Μην πετάτε τις χρησιμοποιημένες μπαταρίες σε φωτιά.
- Μην πετάτε τις χρησιμοποιημένες μπαταρίες μαζί με τα άλλα οικιακά απορρίμματα. Φροντίστε για την ξεχωριστή απόρριψη σε κατάλληλους συλλέκτες μπαταριών.
- Μην προσπαθήσετε να επαναφορτίσετε τις εξαντλημένες μπαταρίες. Χρησιμοποιήστε μόνο καινούργιες μπαταρίες (τύπου AAA).

Όταν η οθόνη αρχίσει να εμφανίζει εξασθενημένες ενδείξεις, σημαίνει ότι έχει έρθει η ώρα να αντικαταστήσετε τις μπαταρίες.

Για να αντικαταστήσετε τις μπαταρίες, αφαιρέστε την πόρτα στο πίσω μέρος του υπολογιστή, αφαιρέστε τις χρησιμοποιημένες μπαταρίες και αντικαταστήστε τις με δύο νέες τύπου AAA.





Το σύμβολο με τον κάδο με ένα σταυρό από πάνω δείχνει ότι τα προϊόντα εμπίπτουν στο πεδίο εφαρμογής της Ευρωπαϊκής Οδηγίας RoHS για τη διάθεση ηλεκτρικών και ηλεκτρονικών αποβλήτων (RAEE).

Αυτό το προϊόν δεν πρέπει να απορρίπτεται μαζί με τα οικιακά απορρίμματα αλλά πρέπει να απορρίπτονται ξεχωριστά (στα κράτη της Ε.Ε.), παραδίδοντας το σε κατάλληλα κέντρα συλλογής υπεύθυνα για τη διάθεση και την ανακύκλωση των προϊόντων αυτών.



Η σήμανση CE υποδεικνύει ότι το προϊόν είναι πλήρως συμβατό με την οδηγία RoHS 2011/65 / UE, και κανένα από τα ηλεκτρικά και ηλεκτρονικά εξαρτήματα του προϊόντος δεν περιέχουν υψηλότερα επίπεδα σε ορισμένες ουσίες που θεωρούνται επικίνδυνες για την ανθρώπινη υγεία.

Για παραγγελία ανταλλακτικών ανατρέξτε στα σχέδια αποσυναρμολόγησης που βρίσκονται στις επόμενες σελίδες.

Στην παραγγελία ανταλλακτικών θα πρέπει να περιλαμβάνονται οι ακόλουθες πληροφορίες:

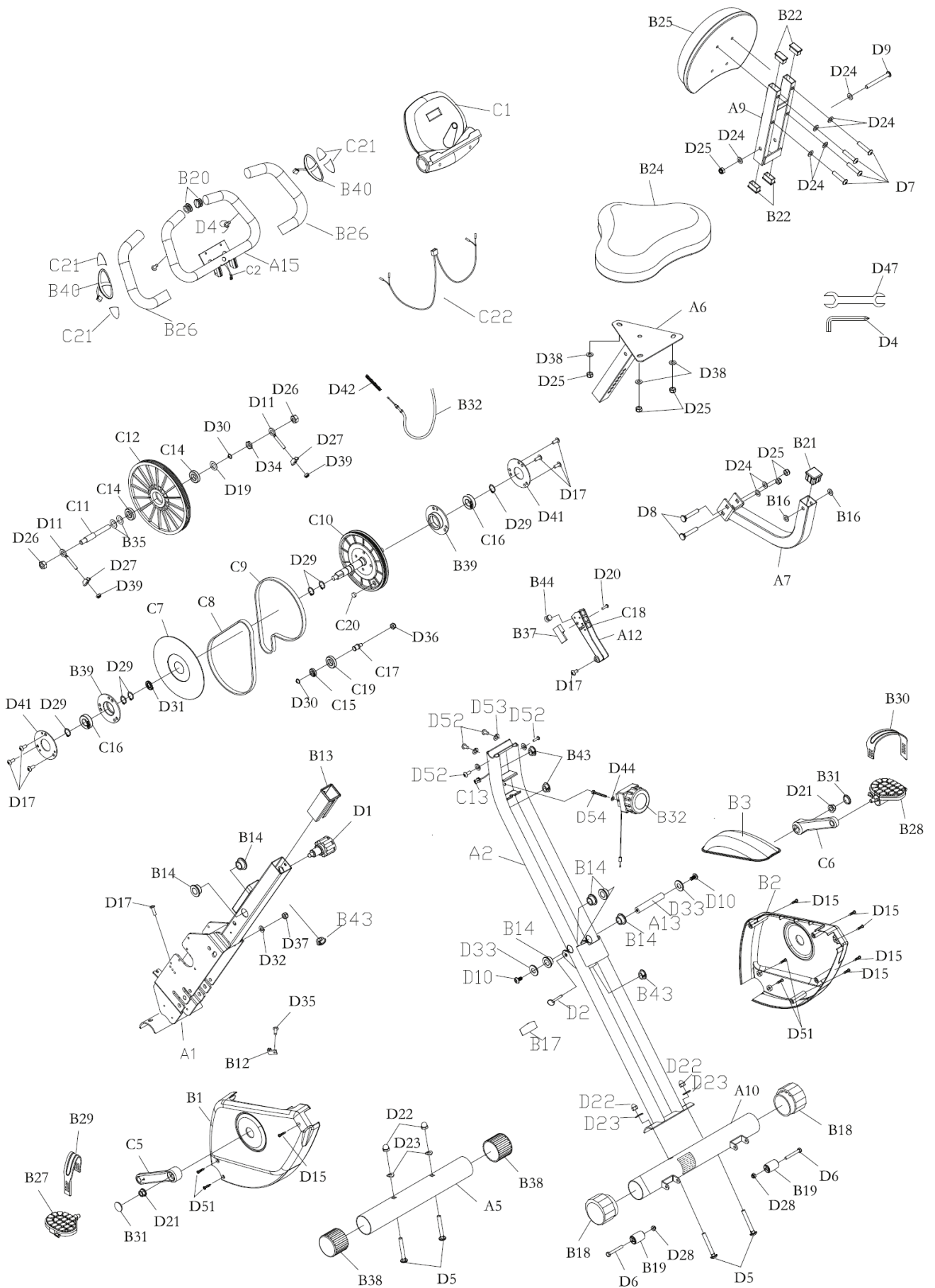
1. Μάρκα και μοντέλο του προϊόντος - βλέπε ετικέτα του προϊόντος
2. Ονομασία του τεμαχίου που πρέπει να αντικατασταθεί - βλέπε κατάλογο ανταλλακτικών
3. Αριθμό αναφοράς του τεμαχίου - βλέπε κατάλογο ανταλλακτικών
4. Ποσότητα
5. Τρόπος αποστολής

Για την παραγγελία ανταλλακτικών μπορείτε να επικοινωνείτε με τον τοπικό σας προμηθευτή με τους παρακάτω τρόπους επικοινωνίας:

τηλ: (+30) 210 953 6512
 fax: (+30) 210 957 9073
 e-mail: info@leos.gr

Σε περίπτωση δυσκολίας στην κατανόηση των σχεδίων και των περιγραφών, επικοινωνήστε με το κέντρο τεχνικής βοήθειας στον αριθμό:

(+30) 210 953 6512



No.	Περιγραφή	TMX	No.	Περιγραφή	TMX
A1	Κύριο σώμα	1	C15	Ρουλεμάν 6200ZZ	1
A2	Πτυσσόμενη δομή	1	C16	Ρουλεμάν 6003ZZ	2
A5	Μπροστινή μπάρα στήριξης	1	C17	Άξονας εντατήρα ιμάντα	1
A6	Μπάρα ρύθμισης ύψους σέλας	1	C18	Μαγνήτης φρένων	6
A7	Βραχιόνας στερεώσεως	1	C19	Τροχός εντατήρα ιμάντα	1
A9	Υποστήριξη πλάτης	1	C20	Μαγνήτης αισθητήρα ταχύτητας	1
A10	Πίσω μπάρα στήριξης	1	C21	Φορητά πλακίδια	4
A11	Μοχλός ρύθμισης κατακόρυφης θέσης	1	C22	Καλωδίωση αισθητήρων παλμών	1
A12	Μαγνητικό στήριγμα	1			
A13	Κυλινδρικός άξονας	1	D1	Διακόπτης	1
A15	Τιμόνι	1	D2	Πείρος	1
			D4	Εξάγωνο κλειδί με κατσαβίδι	1
B1	Αριστερό κάλυμμα	1	D5	Μπουλόνι M8x60 mm	4
B2	Δεξί κάλυμμα	1	D6	Βίδα M6x45 mm	2
B3	Πάνω κάλυμμα	1	D7	Βίδα M8x40 mm	4
B12	Κάλυμμα αισθητήρα ταχύτητας	1	D8	Μπουλόνι M8x48 mm	2
B13	Συρόμενο έδρανο σέλας	1	D9	Βίδα M8x75 mm	1
B14	Πλαστικά κουζινέτο	6	D10	Βίδα M8x20 mm	2
B16	Ροδέλα πλαστική Ø8,5xØ20x2.0T	2	D11	Βίδα M6 (tendicinghia)	2
B17	Ελαστικό ένθετο	1	D15	Βίδα ST4,2x16	6
B18	Επιπεδωτής	2	D17	Βίδα M6x12 mm	8
B19	Ροδάκια μεταφοράς	2	D19	Ροδέλα M10	1
B20	Στρογγυλό καπάκι	2	D20	Βίδα ST4,2x25	1
B21	Τετράγωνο καπάκι	1	D21	Παξιμάδι M10x1,25	2
B22	Ορθογώνιο καπάκι	4	D22	Παξιμάδι M8	4
B24	Σέλα	1	D23	Ροδέλα M8	4
B25	Επιστροφέας	1	D24	Ροδέλα M8	8
B26	Επένδυση τιμονιού	2	D25	Παξιμάδι M8	6
B27	Αρισταρό πεντάλ	1	D26	Παξιμάδι M10	2
B28	Δεξί πεντάλ	1	D27	Στήριγμα σε σχήμα U	2
B29	Αριστερός ιμάντας	1	D28	Παξιμάδι M6	2
B30	Δεξιός ιμάντας	1	D29	O-δακτύλιος Ø17 mm	6
B31	Στρογγυλό καπάκι μανιβέλας	2	D30	O-δακτύλιος Ø10 mm	2
B32	Διακόπτης ρύθμισης έντασης	1	D31	Ροδέλα M17	1
B35	Ροδέλα πλαστική Ø10,2xØ14 mm	2	D32	Ροδέλα M8	1
B37	Ντίζα	1	D33	Ροδέλα Ø8,2xØ25x2 mm	2
B38	Μπροστινό κάλυμμα στήριξης	2	D34	Παξιμάδι M10	1
B39	Κάλυμμα βάσης ρουλεμάν	2	D35	Μπουλόνι M4x10 mm	1
B40	Αισθητήρες ανίχνευσης παλμών	2	D36	Παξιμάδι M10	1
B43	Δακτύλιος από καουτσούκ	4	D37	Παξιμάδι M8	1
B44	Κυλινδρικό βύσμα	1	D38	Ροδέλα M8	3
			D39	Παξιμάδι M6	2
C1	Υπολογιστής	1	D41	Βάση ρουλεμάν	2
C2	Σύνδεση καλωδίωσης	1	D42	Ελατήριο	1
C5	Αριστερή μανιβέλα	1	D44	Ροδέλα M5	1
C6	Δεξιά μανιβέλα	1	D47	Κλειδί ανοιχτό 13-15	1
C7	Σφόνδυλος	1	D49	Βίδα ST4,0x20	2
C8	Ιμάντας 230J	1	D51	Βίδα ST4,2x16	4
C9	Ιμάντας 240J	1	D52	Βίδα M6x12 mm	4
C10	Άξονας με τροχαλία	1	D53	Ροδέλα M6	4
C11	Άξονας	1	D54	Βίδα M5x20 mm	1
C12	Τροχαλία	1			
C13	Αισθητήρας ταχύτητας	1			
C14	Ρουλεμάν 6000ZZ	2			

Το προϊόν TOORX που αγοράσατε, έχει κατασκευαστεί για να σας προσφέρει απροβλημάτιστη λειτουργία για πολλά χρόνια. Όπως όμως κάθε ηλεκτρική συσκευή, έτσι και η δική σας χρειάζεται μεγάλη προσοχή κατά τη διάρκεια της χρήσης και του χειρισμού της. Εάν της φερθείτε με τη δέουσα προσοχή, θα γίνει ο προσωπικό σας γυμναστής για μια ζωή.

Μεγάλη προσοχή απαιτείται:

1. Στην ηλεκτρολογική εγκατάσταση που θα συνδεθεί (π.χ. για αποφυγή αυξομειώσεων τάσης).
2. Σε υγρά που τυχόν βρέξουν το μηχάνημα.
3. Σε αντικείμενα ή ακαθαρσίες που εισχωρήσουν στο μηχάνημα.
4. Σε μετακινήσεις πάσης φύσεως.

ΝΑ ΔΙΑΒΑΖΕΤΕ ΠΑΝΤΑ ΠΡΟΣΕΚΤΙΚΑ ΤΙΣ ΟΔΗΓΙΕΣ ΧΡΗΣΗΣ

ΟΡΟΙ ΕΓΓΥΗΣΗΣ

Η Α. ΛΕΟΣ Α.Ε. εγγυάται την καλή λειτουργία της συσκευής για 2 χρόνια.

1. Η εγγύηση ισχύει μόνο εφόσον συνοδεύεται από το νόμιμο παραστατικό αγοράς από εξουσιοδοτημένο κατάστημα (τιμολόγιο πώλησης ή δελτίο λιανικής πώλησης). Σας συνιστούμε το παραστατικό αγοράς να το φυλάξετε μαζί με τους όρους της εγγύησης. Η διάρκεια της εγγύησης δεν παρατείνεται για οποιονδήποτε λόγο.
2. Η εταιρεία αναλαμβάνει να επισκευάσει τη συσκευή δωρεάν, σε περίπτωση βλάβης που οφείλεται αποκλειστικά σε κατασκευαστικό σφάλμα. Η εγγύηση καλύπτει το κόστος των ανταλλακτικών και την εργασία. Η αντικατάσταση ή όχι των ανταλλακτικών είναι στην κρίση των τεχνικών της εταιρείας. Αντικατάσταση συσκευής αποκλείεται.
3. Η συσκευή επισκευάζεται στο χώρο service της εταιρείας ή του εξουσιοδοτημένου αντιπροσώπου. Οποιαδήποτε έξοδα για επισκευή εκτός του χώρου αυτού, επιβαρύνουν τον πελάτη. Επίσης, τα έξοδα μεταφοράς της συσκευής προς το χώρο service από το χώρο του πελάτη και το αντίστροφο, επιβαρύνουν τον πελάτη.
4. Η αποκατάσταση κάθε βλάβης γίνεται σε εύλογο χρονικό διάστημα. Αποκλείεται κάθε είδους απαίτηση για αποζημίωση λόγω καθυστέρησης στην επισκευή βλάβης εξαιτίας ανώτερης βίας.

Η παρούσα εγγύηση ΔΕΝ καλύπτει τις εξής περιπτώσεις:

1. Όταν έχει γίνει προσπάθεια αποκατάστασης της βλάβης από άτομο μη εξουσιοδοτημένο για το σκοπό αυτό.
2. Όταν η βλάβη προέλθει από κακή συναρμολόγηση, χρήση και κακή ηλεκτρολογική εγκατάσταση π.χ. κομμένα καλώδια, κακή προσαρμογή εξαρτημάτων, αυξομειώσεις τάσεων στο δίκτυο της ΔΕΗ.
3. Εξαρτήματα που έχουν καταστραφεί από υπαιτιότητα του χρήστη όπως σπασμένα πλαστικά μέρη, φθαρμένος ιμάντας από μη σωστή ρύθμιση, λανθασμένη ή ελλιπή λίπανση, φθορές κατά την μετακίνηση του μηχανήματος.
4. Εξαρτήματα όπως: τάπητες, ιμάντες κίνησης, μετασχηματιστές, συρματόσχοινα, δάπεδα και πλευρικά πατήματα θεωρούνται αναλώσιμα και δεν καλύπτονται από την εγγύηση.

Α. ΛΕΟΣ Α.Ε.

Έδρα Αντιπροσωπείας & Service:

Λεύκης 111, Τ.Κ. 145 68 Κρυονέρι, Αττική Τηλέφωνο Service Αντιπροσωπείας: (+30) 210 9536512

Fax: (+30) 210 957 9073

E-mail: info@leos.gr

Ιστοσελίδα: www.leos.gr

LEOS FITNESS
SPORTS
GAMES



ΛΕΟΣ Α.Ε.
Λεύκης 111, 145 68 Κρυονέρι, Αττικής
Τηλ: (+30) 210 953 6512
Fax: (+30) 210 957 9073
www.leos.gr - info@leos.gr